

# SCORPION-4

## メディアプロセッシングプラットフォーム - スタンドアロンフレーム

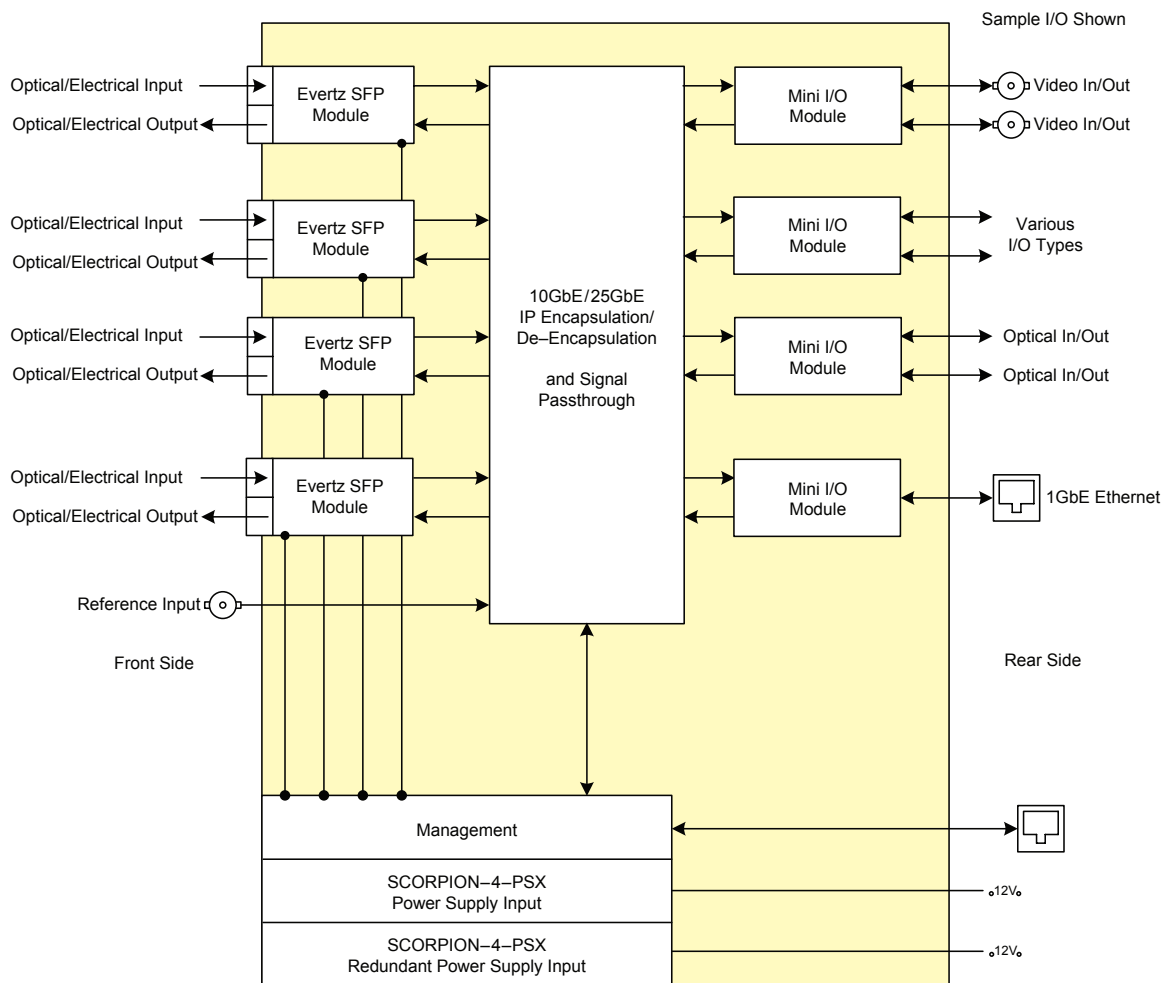
SCORPION-4メディアプロセッシングプラットフォームは、1GbE/10GbEおよび25GbEイーサネットWANネットワーク上でビデオ、オーディオ、およびデータサービスを同時に転送することが可能な、スタンドアロンのコンパクトなマルチサービス信号変換、アグリゲーションゲートウェイです。SCORPION I/Oミニモジュールを使用することで、SCORPION-4は非常に柔軟で、12GシングルリンクSDI、イーサネット、MADI、AES、HDMI、インターコム、シリアルデータを含む様々な種類の信号に対応できます。SCORPION-4は、デュアル10GbEまたは25GbEトランクポートを介したIPへのカプセル化および非カプセル化を特徴としています。

1RU SCORPION-X18を含む他の互換性のあるIPゲートウェイと組み合わせると、SCORPION-4は、ポイントツーポイント、リング、およびハブアンドスポーク構成の統合されたスケーラブルなトランスポートネットワークの一部となり、異なるトランスポートメディアを使用した異なるサイトからのコンテンツの共有が可能になります。SCORPION-4は、小型のファンレスフォームファクターを持ち、モバイルおよびスポーツの生放送制作アプリケーションに最適です。



### ▶特徴

- 完全なモジュラー式の高密度なスタンドアロンフレーム
- ビデオ、オーディオ及びデータ伝送を処理するためのオールインワンプラットフォーム
- SMPTE ST 2022-6及びSMPTE ST 2110をサポート
- 1GbE/10GbE/25GbE WAN IPネットワークをサポート
- SCORPION I/Oミニモジュールを最大で4つ収容可能
- 最大4つのイーサネット WAN IP接続用のSFPポート
- MSA SFPトランシーバーをサポート
- 12G/6G/3G/HD/ASI、イーサネット、シリアルデータ、インターコム、HDMI、USBなどの多種多様な信号に対応
- リダンダント電源オプションあり
- オンボード信号インテグリティとリンクの解析
- SNMP、Webアクセス及びMAGNUMを含む複数の制御オプション
- ヒートシンクの内蔵によるファンレス構造



## ▶仕様

<b>システム</b> 収容可能モジュール数 SFP 4 SCORPION Mini I/Oモジュール 4	<b>信号入/出力</b> <b>コネクタ</b> SCORPION Mini I/Oミニモジュールに依存	<b>サイズ及び動作環境</b> <b>寸法</b> H: 64mm x W: 220mm x D: 160mm
<b>インピーダンス</b> SCORPION Mini I/Oモジュールに依存	<b>インピーダンス</b> SCORPION Mini I/Oミニモジュールに依存	<b>動作温度</b> 0-50℃
<b>コネクタ</b> SCORPION Mini I/Oモジュールに依存	<b>外部同期</b> 入力数 1	<b>電源等</b> <b>電源装置の構成</b> デュアル外部電源 (プライマリー/セカンダリー)
<b>コミュニケーション及びコントロール</b> イーサネット SNMP over IEEE 802.3/U (10/100/1000BaseTx) RJ-45コネクタ	<b>コネクタ</b> BNC	<b>電圧</b> DC入力 12V (外部電源には110-220V AC、50/60Hzが必要)
<b>コントロール</b> SNMP、Webアクセス、およびコントロールパネル	<b>同期信号フォーマット</b> Anaog 625または525、Tri-Level HD	<b>最大消費電力</b> 132W
	<b>入力インピーダンス</b> 75Ω	<b>コネクタ</b> 12V DC、オートレンジ 100-240V AC 50/60Hzアダプター付き

## ▶関連製品・オプション

## SCORPION-4 メディアプロセッシングプラットフォーム - スタンドアロンフレーム

## オプション:

- SCORPION-4-PSX SCORPION-4用外部電源
- SCORPION-4-RP1 シングルSCORPION-4 19"ラックマウントキット (2RU)
- SCORPION-4-RP2 デュアルSCORPION-4 19"ラックマウントキット (2RU)

## ▶Mini I/O モジュール

MIO-VB-2-12G	デュアルBNC 12G/6G/3G/HD/SD/ASIビデオアクセスモジュール
MIO-GE-RJ45	1GbEイーサネットアクセスモジュール
MIO-AES-IP	AESアクセスモジュールover IP
MIO-AES-D4	AESオーディオディエンベッダーモジュール
MIO-IT-IP	インターコムトランシーバーモジュール (2 x アナログオーディオ I/O、2 x シリアルデーター、4 x GPIO)、デュアルスロット
MIO-HDMI-IN-3G	HDMIインプットアクセスモジュール
MIO-HDMI-OUT-3G	HDMIアウトプットアクセスモジュール
MIO-HDMI-IN-4K	4K SDI及びHDMIインプットモジュール、デュアルスロット
MIO-HDMI-OUT-4K	4K SDI及びHDMIアウトプットモジュール、デュアルスロット